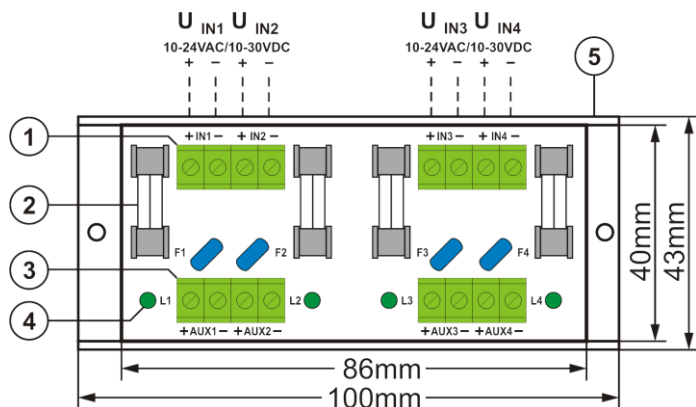
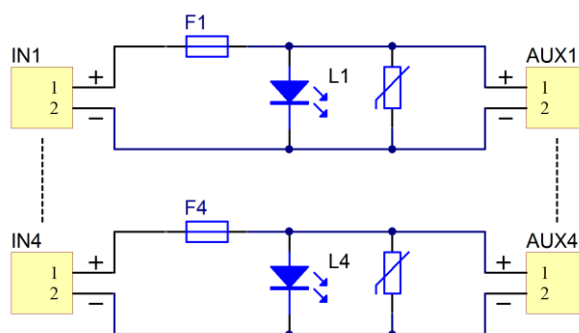


Opis techniczny.

Moduł bezpiecznikowy **LB4P/4x1,5A/FTA** przeznaczony jest do rozdziału zasilania w systemach niskonapięciowych wymagających napięcia z zakresu **10V÷30V DC** lub **10V÷24V AC** (np. zasilacz buforowy, transformator itp.). Posiada cztery niezależne, odseparowane galwanicznie torry zasilania zabezpieczone bezpiecznikami topikowymi 1,5A. Zadziałanie bezpiecznika sygnalizowane jest przez zgaszenie odpowiedniej diody LED modułu: L1 dla AUX1, L2 dla AUX2 itd. Dodatkowo każde z wyjść zabezpieczone jest warystorem chroniącym zasilacz oraz odbiorniki przed skutkami wystąpienia przepięć w układzie zasilania. Moduł jest przystosowany do podłączenia przewodów o maksymalnym przekroju **1mm²**.



Rys.1. Rysunek modułu.



Rys.2. Schemat elektryczny.

Tabela 1. Opis elementów i złąc modułu.

Element nr [rys.1]	Opis
[1]	IN1 ÷ IN4 wejścia zasilania modułu
[2]	F1 ÷ F4 bezpieczniki w obwodach AUX (+)
[3]	AUX1 ÷ AUX4 niezależnie zabezpieczone wyjścia (odseparowane galwanicznie)
[4]	L1 ÷ L4 diody LED zielone
[5]	Listwa montażowa

Tabela 2. Parametry techniczne.

Napięcie zasilania	10 V ÷ 30 V DC (-2%/+2%) 10 V ÷ 24 V AC (-2%/+2%)
Napięcie wyjściowe	$U_{AUX} = U_{IN}$ (zgodne z napięciem zasilania)
Pobór prądu	5 mA ÷ 30 mA @ $U_{IN} = 10 V ÷ 30 V DC$
Ilość wejść zasilania	4 (zaciski IN) – przewód 1mm² max.
Ilość wyjść zasilania	4 (zaciski AUX) – przewód 1mm² max.
Zabezpieczenia:	- przeciwzwarceniowe SCP - przeciążeniowe OLP - przepięciowe
Sygnalizacja optyczna	Diody LED zielone L1 ÷ L4 – stan wyjść AUX1 ÷ AUX4
Bezpieczniki F1 ÷ F4	F 1,5A
Warunki pracy	II klasa środowiskowa, -10°C ÷ +50°C
Wymiary	100 x 43 x 23 (WxHxD) [mm] (+/-2)
Mocowanie	Listwa montażowa z taśmą samoprzylepną, wkręty montażowe x2 (otwory Ø3mm)
Złącza:	
- wejścia/wyjścia zasilania	Φ0,41÷1,63 (AWG 26-14) 0,2 ÷ 1mm ²
Deklaracje, gwarancja	CE, RoHS, 2 lata od daty produkcji
Waga netto/brutto	0,05kg / 0,08kg

OZNAKOWANIE WEEE

Zużytego sprzętu elektrycznego i elektronicznego nie wolno wyrzucać razem ze zwykłymi domowymi odpadami. Według dyrektywy WEEE obowiązującej w UE dla zużytego sprzętu elektrycznego i elektronicznego należy stosować oddzielne sposoby utylizacji.

GWARANCJA

Pulsar (producent) udziela dwuletniej gwarancji jakości na urządzenia, liczonej od daty produkcji urządzenia.

Pulsar

Siedlec 150, 32-744 Łapczyca, Polska
Tel. (+48) 14-610-19-40, Fax. (+48) 14-610-19-50
e-mail: biuro@pulsar.pl, sales@pulsar.pl
[http:// www.pulsar.pl](http://www.pulsar.pl), www.zasilacze.pl